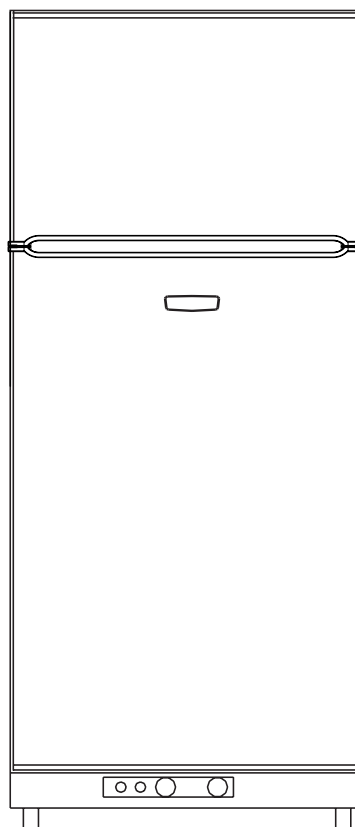
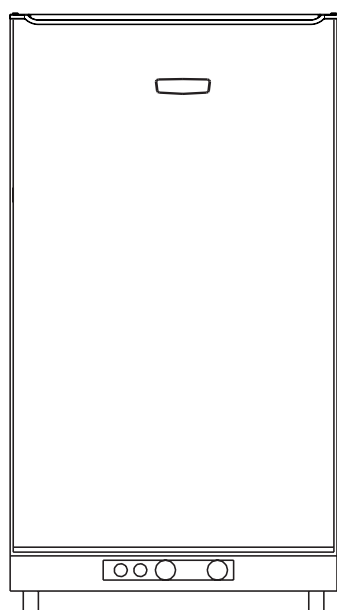


 **Dometic**

RGE300 & RGE400

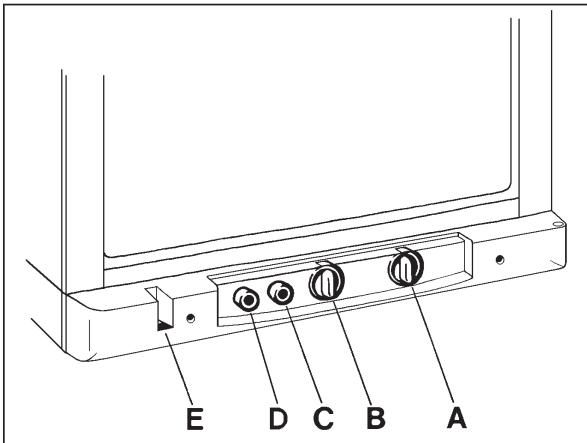
17805

17806



CE

ΧΕΙΡΙΣΤΗΡΙΑ



Το ψυγείο μπορεί να λειτουργήσει με ρεύμα 240 V ή φιάλη υγραερίου. Η εναλλαγή μεταξύ των δύο γίνεται εύκολα μέσω των κουμπιών που φαίνονται στο ανωτέρω σχήμα.

Ο επιλογέας ενέργειας (A) αλλάζει μεταξύ I (240V), Δ (γκάζι) ή «0» (κλειστό).

Η θερμοκρασία ελέγχεται με το θερμοστάτη (B).

Το ψυγείο έχει ένα εξάρτημα ασφαλείας που αυτομάτως διακόπτει την παροχή γκαζιού αν σβύσει η φλόγα. Για να ανοίξετε την παροχή, πατήστε το κουμπί (C).

Ο πιεζοηλεκτρικός αναπτήρας παράγει σπίθες με το πάτημα του κουμπιού (D).

Στο παράθυρο παρακολούθησης της φλόγας (E) μπορείτε να βλέπετε ένα μπλε φως όταν η φλόγα είναι αναμμένη.

ΧΡΗΣΗ

Χρήση με γκάζι

Μετά την αρχική εγκατάσταση, σέρβις ή αλλαγή φιάλης γκαζιού, οι σωλήνες γκαζιού μπορεί να περιέχουν μικρή ποσότητα αέρα, η οποία πρέπει να φύγει ανοίγοντας για λίγο το ψυγείο. Με αυτόν τον τρόπο βεβαιωνόμαστε ότι η φλόγα θα ανάψει αμέσως.

1. Βεβαιωθείτε ότι όλες οι βαλβίδες μεταξύ του δοχείου γκαζιού και του ψυγείου είναι ανοικτές.
2. Στρέψτε τον επιλογέα ενέργειας (A) στη θέση Δ .
3. Πατήστε το κουμπί (C) τελείως μέσα και κρατήστε το πατημένο. Πατήστε επανειλημμένα το κουμπί (D) για να ανάψει η φλόγα.
4. Ελέγξε αν η φλόγα έχει ανάψει (E).
5. Κρατήστε το κουμπί (C) πατημένο για άλλα 10"-15".
6. Απελευθερώστε το κουμπί (C) και ελέγξτε ξανά για το αν είναι αναμμένη η φλόγα (E)

Για να κλείσετε το ψυγείο, στρέψτε τον επιλογέα (A) στο θέση «0».

Χρήση με ρεύμα

Στρέψτε τον επιλογέα ενέργειας (A) στη θέση «I».

ΡΥΘΜΙΣΗ ΘΕΡΜΟΚΡΑΣΙΑΣ

Απαιτούνται αρκετές ώρες για να φτάσει το ψυγείο στην ιδανική θερμοκρασία λειτουργίας. Μπορείτε να ελέγξετε τη θερμοκρασία χρησιμοποιώντας το θερμοστάτη (B). Μια σωστή ρύθμιση είναι 3-5, αλλά μπορείτε να τον βάλετε σε μεγαλύτερη ρύθμιση για χαμηλότερη θερμοκρασία.

ΑΠΟΘΗΚΕΥΣΗ ΦΑΓΗΤΩΝ

- Πάντα να χρησιμοποιείτε κλειστά δοχεία για τα φαγητά. Ποτέ μην βάζετε ζεστά φαγητά μέσα στο ψυγείο· αφήστε τα πρώτα να κρυσώσουν.
- Μην αποθηκεύετε στο ψυγείο φαγητά που μπορεί να παράγουν εύλεκτα αέρια.
- Η κατάψυξη είναι για αποθήκευση παγωμένων φαγητών και παραγωγή πάγου και όχι για να παγώσετε φαγητά.
- Μην βάζετε στην κατάψυξη μπουκάλια ή τενεκεδάκια ανθρακούχων ποτών, γιατί μπορεί να εκραγούν. Επίσης, μην δώσετε στα παιδιά παγωμένα γλυφιτζούρια αμέσως μόλις τα βγάλετε από την κατάψυξη γιατί μπορεί να προκαλέσουν εγκαύματα.
- Τα περισσότερα φαγητά μπορούν να αποθηκευθούν στην κατάψυξη για περίπου ένα μήνα. Αυτό το χρονικό διάστημα όμως ποικίλει και γι' αυτό να ακολουθείτε τις οδηγίες που αναγράφονται στα πακέτα.

RGE400 - ΤΟΠΟΘΕΤΗΣΗ ΤΩΝ ΣΧΑΡΩΝ

1. Χαλαρώστε τα εμπρός και πίσω άγκιστρα στερέωσης.
2. Μετακινήστε τη σχάρα προς τα αριστερά (1), γύρτε πάνω/κάτω (2) και αφαιρέστε
3. Ακολουθήστε την αντίθετη πορεία για να τις ξαναβάλετε.



ΠΑΡΑΓΩΓΗ ΠΑΓΟΥ

Γεμίστε την παγοθήκη σχεδόν τελείως με νερό από τη βρύση και τοποθετήστε την στην κατάψυξη. Τα παγάκια θα ετοιμαστούν γρηγορότερα αν γυρίσετε τον θερμοστάτη προσωρινά στην υψηλότερη θέση. Μην ξεχάσετε όμως να τον επαναφέρετε στην πρότερη θέση για αποφυγή υπερβολικής ψύξης.

ΑΠΟΨΥΞΗ

Ένα στρώμα πάγου θα σχηματιστεί σταδιακά στις επιφάνειες του ψυγείου. Δεν πρέπει να το αφήσετε να γίνει πολύ παχύ γιατί δρα σαν μονωτικό και μειώνει την απόδοση του ψυγείου.

Να ελέγχετε τη συγκέντρωση πάγου εβδομαδιαίως και κάντε απόψυξη όταν το πάχος φτάσει τα 3mm. Για να κάνετε αυτό, κλείστε το και αφαιρέστε την παγοθήκη και όλα τα τρόφιμα. Προσοχή: Όλα τα φαγητά πρέπει να καταναλωθούν εντός 24ώρων ωρών ή να πεταχτούν. Μην προσπαθήσετε να επιταχύνετε τη διαδικασία με οποιοδήποτε είδους θέρμανση, γιατί μπορεί να επιφέρετε ζημιά στις πλαστικές επιφάνειες του ψυγείου. Ούτε να χρησιμοποιήσετε αιχμηρά αντικείμενα για απόξεση του πάγου.

Το νερό θα κυλήσει από ένα κανάλι συλλογής σε ένα δοχείο στο πίσω μέρος του ψυγείου, από όπου και θα εξατμιστεί. Το νερό στο εσωτερικό πρέπει να συγκεντρωθεί με ένα πανί. Στεγνώστε το ψυγείο όταν λιώσει όλος ο πάγος και βάλτε το μπρος. Βάλτε φαγητά μέσα, αλλά περιμένετε να κρυώσει καλά πριν φτιάξετε παγάκια.

ΚΑΘΑΡΙΣΜΟΣ

Να καθαρίζετε τακτικά το ψυγείο για να παραμένει καθαρό και υγιεινό. Φτιάξτε διάλυμα με αναλογία ένα κουταλάκι του γλυκού σόδα για μισό λίτρο χλιαρό νερό. Βουτήξτε μέσα ένα πανί, στίψτε το καλά και χρησιμοποιήστε το για να καθαρίσετε το εσωτερικό του ψυγείου. Ποτέ μη χρησιμοποιείτε απορρυπαντικά, αρωματικά προϊόντα ή γυαλιστικά, γιατί πορεί να προξενήσουν ζημιές στις επιφάνειες ή να αφήσουν δυνατή μυρωδιά. Το εξωτερικό πρέπει σποραδικά να καθαρίζεται με ένα νωπό πανί και μικρή ποσότητα απορρυπαντικού. Όχι όμως και η κάσα της πόρτας, που πρέπει να καθαρίζεται μόνο με νερό και σαπούνι και έπειτα να στεγνώνεται καλά. Η μονάδα ψύξης στο πίσω μέρος πρέπει να καθαρίζεται περιοδικά με μια βούρτσα, αφού όμως έχετε κλείσει πρώτα το ψυγείο.

ΚΛΕΙΣΙΜΟ ΤΟΥ ΨΥΓΕΙΟΥ

Αν δεν πρόκειται να χρησιμοποιήσετε το ψυγείο για μεγάλο χρονικό διάστημα:

1. Κλείστε όλες τις βαλβίδες γκαζιού.
2. Στρέψτε τον επιλογέα ενέργειας (A) στη θέση «0».

3. Αδειάστε το ψυγείο. Κάντε απόψυξη και καθαρίστε το όπως περιγράφεται ανωτέρω. Αφήστε τις πόρτες ανοικτές.

ΑΔΥΝΑΜΙΑ ΛΕΙΤΟΥΡΓΙΑΣ

Ελέγξτε τα ακόλουθα πριν καλέσετε τεχνικό:

1. Εκτελέστε τις ενέργειες της ενότητας «ΧΡΗΣΗ».
2. Βεβαιωθείτε ότι είναι τοποθετημένο οριζόντια.
3. Βεβαιωθείτε ότι το ψυγείο μπορεί να λειτουργήσει με οποιαδήποτε τυχόν πηγή ενέργειας (240V, γκάζι).
4. Αν δεν λειτουργεί με γκάζι, ελέγξτε:
 - Η μποτίλια γκαζιού είναι γεμάτη.
 - Όλες οι βαλβίδες είναι ανοικτές.
5. Αν δεν λειτουργεί με ρεύμα, ελέγξτε:
 - Αν είναι συνδεδεμένο στη μπρίζα.
 - Δεν έχει καεί η ασφάλεια.

Μειωμένη ψύξη

1. Η μονάδα ψύξης δεν αερίζεται καλά. Δείτε την ενότητα «ΤΟΠΟΘΕΤΗΣΗ»
2. Έχει παγώσει το κλειστό κύκλωμα ψύξης.
3. Η θερμοκρασία δεν είναι ρυθμιζόμενη σωστά.
4. Η πίεση του γκαζιού δεν είναι σωστή, ελέγξτε τον ρυθμιστή.
5. Προσθέσατε υπερβολικά πολλά τρόφιμα ταυτοχρόνως.
6. Η πόρτα δεν έχει κλείσει καλά ή η μαγνητική λωρίδα είναι ελαττωματική.

Αν το ψυγείο εξακολουθεί να μη λειτουργεί σωστά, καλέστε έναν τεχνικό. **Ποτέ όμως μην αποπειραθείτε να ανοίξετε το σύστημα ψύξης, γιατί περιέχει διαβρωτικά χημικά σε υψηλή πίεση.**

ΣΥΝΤΗΡΗΣΗ

Περιοδικά να ελέγχετε το σωλήνα γκαζιού για ρωγμές ή γκρατζουνιές. Επίσης να ελέγχετε τις ενώσεις για διαρροές χρησιμοποιώντας ένα διάλυμα σαπουνιού. **ΜΗΝ ΧΡΗΣΙΜΟΠΟΙΕΙΤΕ ΦΛΟΓΑ.** Αν υπάρχει έστω και υποψία ζημιάς, καλέστε έναν τεχνικό. Συνιστάται το ψυγείο να ελέγχεται από τεχνικό κάθε χρόνο.

ΣΥΜΒΟΥΛΕΣ

Βεβαιωθείτε ότι:

- Εκτελείτε περιοδικές αποψύξεις
- Το ψυγείο είναι καθαρό και στεγνό με τις πόρτες ανοικτές άμα δεν πρόκειται να χρησιμοποιηθεί για μεγάλο χρονικό διάστημα.
- Υγρά ή φαγητά με δυνατές οσμές είναι πακεταρισμένα καλά.
- Δεν υπάρχει τίποτα που να εμποδίζει την απρόσκοπτη ροή του αέρα στην μονάδα ψύξης στο πίσω μέρος του ψυγείου.

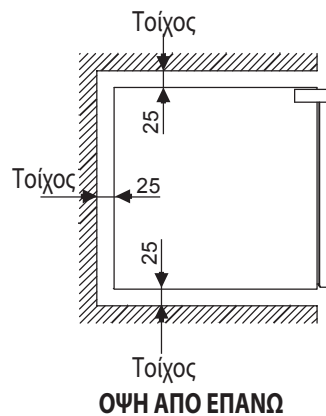
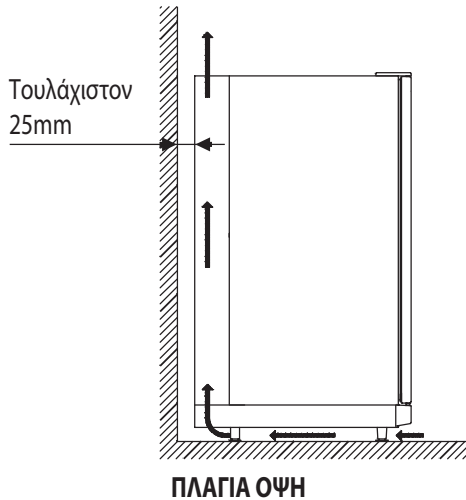
ΤΟΠΟΘΕΤΗΣΗ

Το δωμάτιο που θα το τοποθετήσετε πρέπει να έχει όγκο τουλάχιστον 20m³ και να αερίζεται επαρκώς.

Πρέπει να είναι τοποθετημένο οριζόντια. Για το σκοπό αυτό χρησιμοποιείτε τους ρυθμιστές των ποδιών του.

Αφήστε απόσταση από τους γύρω τοίχους ή/και έπιπλα τουλάχιστον 25mm, καθώς και 10εκ από πάνω.

Μην το τοποθετείτε κοντά σε εστίες θερμότητας.



ΣΥΝΔΕΣΗ ΓΚΑΖΙΟΥ

Η πίεση του γκαζιού πρέπει να είναι 37 mbar για προπάνιο και 28 mbar για βουτάνιο.

Το ψυγείο δεν είναι σχεδιασμένο για χρήση με φυσικό αέριο από κεντρική εγκατάσταση.

Για να κάνετε τη σύνδεση, χρησιμοποιήστε έναν εγκεκριμένο προσαρμογέα, τοποθετώντας τον σε μέρος που να είναι εύκολα προσβάσιμος.

ΣΥΝΔΕΣΗ ΗΛΕΚΤΡΙΚΗ

Το κίτρινο/πράσινο καλώδιο είναι η γείωση, το μπλε (ουδέτερο) με το μαύρο και το καφέ (ρεύμα) με το κόκκινο. Υπάρχει όμως περίπτωση τα χρώματα των καλωδίων του ψυγείου να μην αντιστοιχούν με τα χρώματα των καλωδίων της παροχής σας. Όποσδήποτε όμως **πρέπει να το γειώσετε**.

Το εσωτερικό φως χρησιμοποιεί τέσσερις (4) μπαταρίες μεγέθους D.

Υπάρχει μια ασφάλεια 3A 13 amp πίσω από ένα κάλυμμα.

ΠΡΟΔΙΑΓΡΑΦΕΣ

	RGE 300	RGE 400	
Διαστάσεις			
Ύψος	1175	1612	mm
Πλάτος	592	592	mm
Βάθος	623	623	mm
Χωρητικότητα			
Μεικτή	146	224	lt.
Καθαρή	137	209	lt.
Κατάψυξη	15	47	lt.
Βάρος (καθαρό)	58	76	kg
Ηλεκτρικό			
240V, ισχύς αντίστασης	175	300	watt
Κατανάλωση / 24 ώρες	2,2	3,9	kWh
Γκάζι			
Μέγιστη είσοδος	0,33	0,48	kW
Κατανάλωση / 24 ώρες	400	500	g
Μέσο ψύξης	Αμμωνία		

ΕΛΔΙΚΟ ΣΠΟΡ ΑΕΕ

Κασσάνδρας 30, Βοτανικός, 104 47 Αθήνα
Τηλ.: +30 210 3478279, Fax: + 30 210 3450168
e-mail: info@eldico.gr - WEBpage: <http://www.eldico.gr/>